



GENERAL

The Shure SM58® is a unidirectional (cardioid) dynamic vocal microphone for professional vocal use in sound reinforcement and studio recording. A highly effective, built-in, spherical filter minimizes wind and breath “pop” noise. A cardioid pickup pattern isolates the main sound source while minimizing unwanted background noise. The SM58 has a tailored vocal response for a sound which is a world standard. Rugged construction, a proven shock mount system, and a steel mesh grille ensure that even with rough handling, the SM58 will perform consistently. Outdoors or indoors, singing or speech, the SM58 is the overwhelming choice of professionals worldwide.

Features

- Frequency response tailored for vocals, with brightened midrange and bass rolloff
- Uniform cardioid pickup pattern isolates the main sound source and minimizes background noise
- Pneumatic shock-mount system cuts down handling noise
- Effective, built-in spherical wind and pop filter
- Supplied with break-resistant stand adapter which rotates 180°
- Legendary Shure quality, ruggedness, and reliability

Variations

- SM58
- SM58S (With On/Off Switch)

PROXIMITY EFFECT

When the sound source is less than 6 mm (1/4 in.) from the microphone, the microphone boosts bass frequencies (by 6 to 10 dB at 100 Hz), creating a warmer and richer bass sound than when farther away. This effect, known as proximity effect, happens only in unidirectional microphones like the SM58. The SM58 low-frequency roll-off provides greater control, allowing the user to take full advantage of proximity effect.

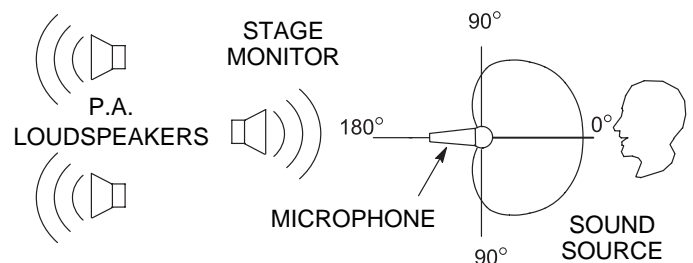
APPLICATIONS AND PLACEMENT

The SM58 is ideal for close-up vocals and can be held in the hand or mounted on a stand. Some of the most common applications and placement techniques are listed in the following table. Keep in mind that microphone technique is largely a matter of personal taste—there is no one “correct” microphone position.

APPLICATION	SUGGESTED MICROPHONE PLACEMENT	TONE QUALITY
Lead & Backup Vocals	Lips less than 150 mm (6 in.) away or touching the windscreen, on axis to microphone.	Robust sound, emphasized bass, maximum isolation from other sources.
Speech	150 mm (6 in.) to .6 m (2 ft) away from mouth, just above nose height.	Natural sound, reduced bass.
	200 mm (8 in.) to .6 m (2 ft) away from mouth, slightly off to one side.	Natural sound, reduced bass and minimal “s” sounds.
	1 m (3 ft) to 2 m (6 ft) away.	Thinner; distant sound; ambience.

STAGE MONITOR & P.A. LOUDSPEAKER PLACEMENT

Place the stage monitor directly behind the microphone (see Figure 1). Locate the P.A. loudspeakers so that they point away from the rear of the microphone. With the speakers located in these positions, the possibility of feedback is greatly reduced. Always check the stage setup before a performance to ensure optimum placement of microphone and monitors



RECOMMENDED LOUDSPEAKER PLACEMENT
FIGURE 1

GENERAL RULES FOR MICROPHONE USE

1. Aim the microphone toward the desired sound source and away from unwanted sources.
2. Locate the microphone as close as practical to the desired sound source.
3. Work close to the microphone for extra bass response.
4. Use only one microphone per sound source.
5. Locate microphones at least three times as far from other microphones as from the sound source.
6. Use as few microphones as practical.
7. Place microphones far from sound-reflecting surfaces.
8. Add a windscreen when using the microphone outdoors, for closeup speech, or vocals.
9. Avoid excessive handling to minimize mechanical noise.

SPECIFICATIONS

Type

Dynamic (moving coil)

Frequency Response

50 to 15,000 Hz (see Figure 2)

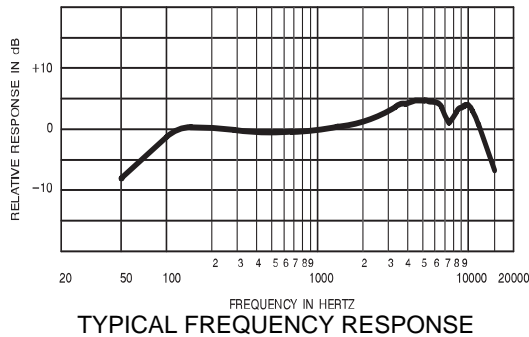


FIGURE 2

Polar Pattern

Unidirectional (cardioid), rotationally symmetrical about microphone axis, uniform with frequency (see Figure 3)

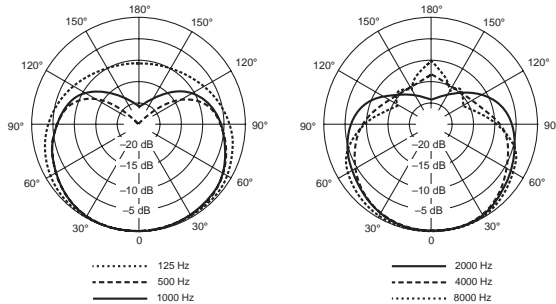


FIGURE 3

Sensitivity (at 1,000 Hz Open Circuit Voltage)

-54.5 dBV/Pa (1.85 mV)

1 Pa = 94 dB SPL

Impedance

Rated impedance is 150Ω (300Ω actual) for connection to microphone inputs rated low impedance

Polarity

Positive pressure on diaphragm produces positive voltage on pin 2 with respect to pin 3

Internal Connections (Figure 4)

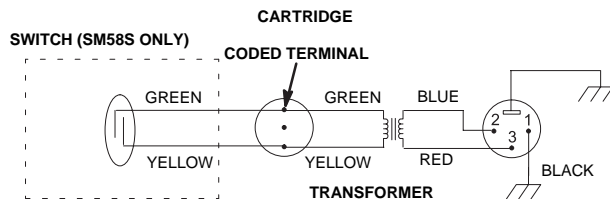


FIGURE 4

Connector

Three-pin professional audio connector (male XLR type)

Case

Dark gray, enamel-painted, die cast metal; matte-finished, silver colored, spherical steel mesh grille

Overall Dimensions (Figure 5)

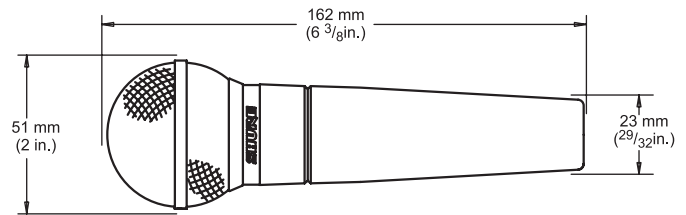


FIGURE 5

Swivel Adapter

Positive-action, break-resistant, adjustable through 180°, with standard 5/8 in.-27 thread

Net Weight

298 grams (10.5 oz)

CERTIFICATION

Eligible to bear CE Marking. Conforms to European EMC Directive 89/336/EEC. Meets applicable tests and performance criteria in European Standard EN55103 (1996) parts 1 and 2, for residential (E1) and light industrial (E2) environments.

FURNISHED ACCESSORIES

Swivel Stand Adapter A25D
Storage Bag 26A13

OPTIONAL ACCESSORIES

Windscreen A58WS Series (8 colors available)
Desk Stand S37A, S39A
Isolation Mount A55M
Dual Mount A26M
Cable, 7.6 m (25 ft) C25E, C25F

REPLACEMENT PARTS

Cartridge R59
Screen and Grille Assembly RK143G

For additional technical assistance, phone Shure at 1-847-600-8440. In Europe, phone 49-7131-72140.

MODÈLE SM58®

MICROPHONE DYNAMIQUE UNIDIRECTIONNEL

Le Shure SM58 est un microphone vocal dynamique unidirectionnel (cardioïde) conçu pour la sonorisation et l'enregistrement de la voix. Un filtre sphérique à haute efficacité minimise les bruits de vent, de respiration et de bouche. Une configuration cardioïde isole la source sonore principale tout en réduisant les bruits de fond indésirables. La courbe de réponse vocale du SM58 lui confère une sonorité qui est devenue le critère d'excellence mondial. Une construction robuste, un système de monture antichocs éprouvé et une grille en acier inoxydable assurent une fonctionnalité sans faille, même dans les conditions les plus rigoureuses. Que ce soit pour la salle ou le plein air, le chant ou la parole, le SM58 est le choix de prédilection des professionnels des quatre coins du globe.

Avantages

- Gamme de fréquences adaptée à la voix avec médiums extra/clairs et limiteur de basses
- Configuration cardioïde uniforme isolant la source sonore principale et minimalisant le bruit de fond
- Système antichocs pneumatique réduisant la transmission des bruits de manipulation
- Filtre sphérique efficace contre les bruits de vent et de bouche
- Adaptateur de pied incassable pivotant sur 180° inclus
- Qualité et fiabilité légendaires de Shure

Variations

- SM58
- SM58S (avec interrupteur d'alimentation électrique)

EFFET DE PROXIMITÉ

Lorsque la source sonore se trouve à moins de 6 mm du microphone, les basses fréquences sont augmentées de 6 à 10 dB, à 100 Hz, produisant un son plus chaud et plus puissant. Ce phénomène, connu sous le nom d'effet de proximité, est exclusif aux microphones unidirectionnels tels que le SM58. L'atténuation de basses fréquences du SM58 assure un meilleur contrôle et permet à l'utilisateur de mieux tirer parti de l'effet de proximité.

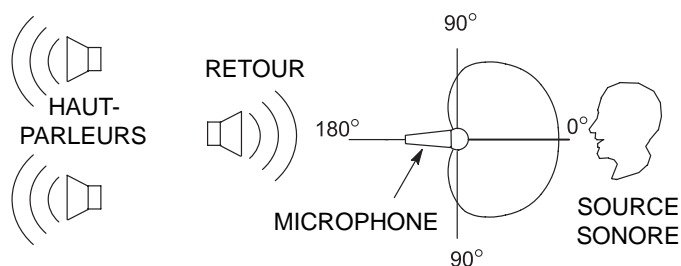
APPLICATIONS ET PLACEMENT

Le SM58 est idéal pour la prise de son vocale de près et peut être tenu à la main ou monté sur pied. Quelques-unes des applications et techniques de placement les plus courantes sont expliquées dans le tableau ci-dessous. Ne pas oublier que la technique de placement des micros est surtout une question de goût personnel et qu'il n'y a pas de position "correcte".

APPLICATION	PLACEMENT SUGGÉRÉ	SONORITÉ
Chanteurs et choristes	Lèvres à moins de 15 cm ou touchant le coupe-vent, dans l'axe du micro.	Son robuste, basses accentuées, isolation maximum d'autres sources sonores.
Parole	15 à 50 cm de la bouche, juste au-dessus de la base du nez	Son naturel, basses réduites
	20 à 50 cm de la bouche légèrement hors axe	Son naturel, basses réduites, sifflements des "s" minimum
	1 à 2 m de distance	Petit son, distant, ambiance.

DISPOSITION DES RETOURS DE SCÈNE ET DES HAUT-PARLEURS DE SONORISATION

Placer le retour directement derrière le microphone (voir la figure 1). Disposer les haut-parleurs de sonorisation de manière à ce qu'ils soient tournés à l'opposé de l'arrière du microphone pour réduire au maximum les risques de Larsen. Toujours vérifier la mise en place de la scène pour s'assurer que la disposition des microphones et haut-parleurs est optimale.



PLACEMENT RECOMMANDÉ POUR LES HAUT-PARLEURS
FIGURE 1

RÈGLES GÉNÉRALES D'UTILISATION DE MICROPHONES

1. Diriger le micro vers la source sonore, le plus à l'écart possible des bruits indésirables.
2. Placer le microphone aussi près que possible de la source sonore.
3. Plus la source sonore est proche du micro, plus les basses sont présentes.
4. N'utiliser qu'un microphone par source sonore.
5. La distance entre les microphones doit être d'au moins trois fois celle de chaque micro à sa source sonore respective.
6. Utiliser le moins de microphones possible.
7. Placer les microphones aussi loin que possible des surfaces réfléchissantes.
8. Utiliser un coupe-vent si les microphones sont utilisés à l'extérieur.
9. Éviter les manipulations inutiles pour minimiser le captage des bruits mécaniques.

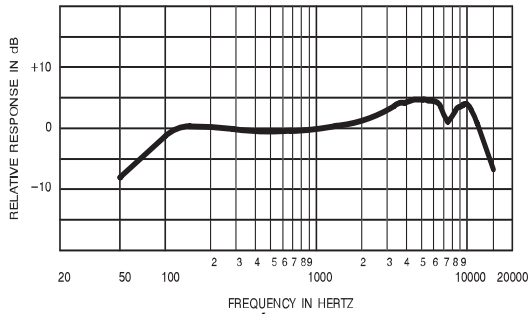
CARACTÉRISTIQUES

Type

Dynamique (à bobine mobile)

Courbe de réponse

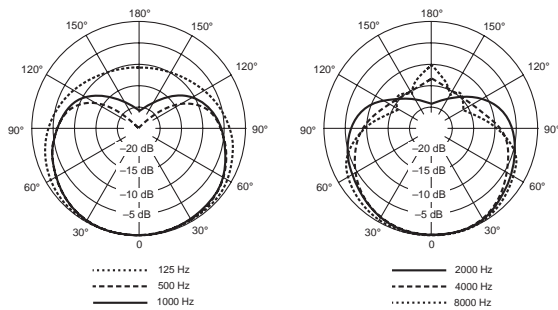
50 à 15 000 Hz (voir la figure 2)



COURBE DE RÉPONSE TYPIQUE
FIGURE 2

Courbe de directivité

Unidirectionnelle (cardioïde), rotativement symétrique autour de l'axe du microphone, constante avec la fréquence (voir la figure 3)



COURBES DE DIRECTIVITÉ TYPQUES
FIGURE 3

Niveau de sortie (à 1000 Hz)

Tension en circuit ouvert : -54,5 dBV/Pa (1,85 mV)
1 Pa = 94 dB SPL

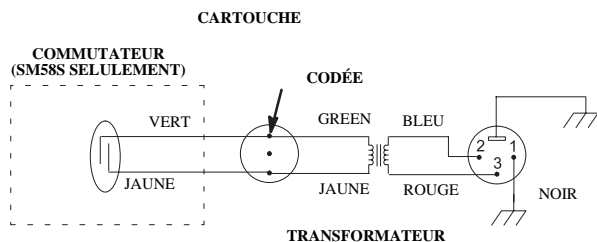
Impédance

L'impédance nominale est de 150Ω (300Ω réelle) pour connexion aux entrées de micros basse impédance

Phase

Une pression positive sur le diaphragme produit une tension positive sur la broche 2 par rapport à la broche 3

Connexions internes (voir la figure 4)



CONNEXIONS INTERNES
FIGURE 4

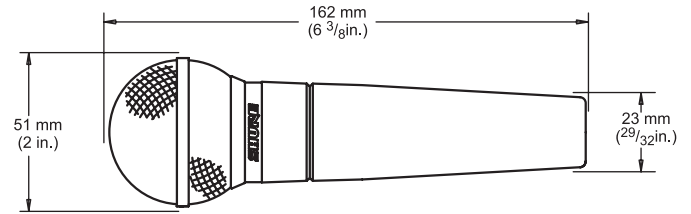
Connecteur

Connecteur professionnel 3 broches (mâle, type XLR)

Corps

Acier moulé émaillé gris foncé avec grille sphérique en acier argent mat

Dimensions hors tout (voir la figure 5)



DIMENSIONS HORS TOUT
FIGURE 5

Adaptateur de pied pivotant

À emboîtement, incassable, réglable de 0 à 180° avec filet standard de 5/8"-27

Poids net

298 grammes

Homologation

Autorisé à porter la marque CE. Conforme à la directive CEM européenne 89/336/CEE. Conforme aux critères applicables de test et de performances de la norme européenne EN 55103 (1996) parties 1 et 2 pour les environnements résidentiels (E1) et d'industrie légère (E2).

ACCESSOIRES FOURNIS

Adaptateur de pied pivotant A25D
Étui de rangement 26A13

ACCESSOIRES EN OPTION

Coupe-vent Série A58WS (8 couleurs disponibles)
Support de table S37A, S39A
Monture isolante A55M
Double monture A26M
Câble de 7,6 m C25E, C25F

PIÈCES DE RECHANGE

Cartouche R59
Ensemble grille et coupe-vent RK143G

Pour des informations plus détaillées sur les réparations ou les pièces de rechange, contacter le service après-vente de Shure, au 1-800-516-2525. Hors des États-Unis contacter le centre de réparations agréé de Shure.

MODELL SM58®

UNIDIREKTIONALES DYNAMISCHES MIKROPHON

Beim Shure SM58 handelt es sich um ein unidirektionales dynamisches (Nieren-) Gesangsmikrofon, das für professionelle Tonverstärkung und Tonstudioaufnahmen entwickelt wurde. Ein eingebauter, hochwirksamer sphärischer Filter minimiert Windgeräusche und Popplauten-Geräusche. Die Nieren-Aufnahmecharakteristik isoliert die Haupttonquelle und reduziert zugleich unerwünschte Hintergrundgeräusche auf ein Minimum. Der Frequenzgang des SM58 wurde speziell auf Gesangsstimmen abgestimmt, wodurch es zu den weltweit führenden Mikrofonen gehört. Die robuste Ausführung, ein bewährtes Dämpfer-System und ein Stahlgittergrill stellen sicher, daß das SM58 auch bei rauer Behandlung mit unveränderlicher Zuverlässigkeit funktioniert. Sei es im Freien oder in Räumen, für Gesang oder Sprache weltweit entscheiden sich immer mehr Profis für das SM58.

Merkmale

- Auf Gesangsaufnahmen zugeschnittener Frequenzgang, mit aufgehelltem Mittenbereich und Baßdämpfung
- Gleichförmige Nieren-Aufnahmecharakteristik isoliert die Haupttonquelle und reduziert zugleich Hintergrundgeräusche auf ein Minimum
- Pneumatisches Dämpfer-System verringert Handhabungsgeräusche
- Wirksamer, eingebauter sphärischer Wind- und Popfilter
- Mit einem bruchfesten, um 180° drehbaren Stativadapter ausgestattet
- Bewährte Shure Qualität, Robustheit und Zuverlässigkeit

Variations

SM58

SM58S (mit netz [power] ein/aus-knopf)

NAHBESPRECHUNGSEFFEKT

Wenn die Tonquelle weniger als 6 mm vom Mikrofon entfernt ist, verstärkt das Mikrofon Baßfrequenzen (um 6 bis 10 dB bei 100 Hz), wodurch ein wärmerer und reicherer Baßklang als bei größeren Entfernungen erzeugt wird. Dieser Effekt, der als Nahbesprechungseffekt bezeichnet wird, tritt nur bei unidirektionalen Mikrofonen wie dem SM58 auf. Das allmähliche Dämpfungsverhalten des SM58 bei niedrigen Frequenzen bietet eine bessere Regelung und ermöglicht dem Benutzer, den Nahbesprechungseffekt voll auszunutzen.

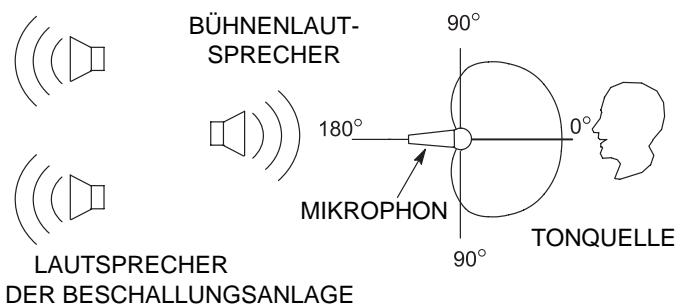
ANWENDUNG UND AUFSTELLUNG

Das SM58 ist ideal für Nahaufnahmen von Gesang und kann mit der Hand gehalten oder an einem Stativ angebracht werden. Einige der gebräuchlichsten Anwendungen und Aufstellungsverfahren für das SM57 sind in der nachfolgenden Tabelle aufgeführt. Beachten Sie bitte, daß der Mikrophoneinsatz weitgehend eine "Geschmackssache" ist - von "richtigen" oder "falschen" Mikrofonpositionen kann hier also nicht die Rede sein.

ANWENDUNG	EMPFOHLENE MIKROPHONAUFSTELLUNG	TONQUALITÄT
Haupt- und Hintergrund-sänger	Weniger als 15 cm Abstand vom Mund oder Berührung des Windschalterfilter, axial zum Mikrofon.	Robuster Klang, hervorgehobener Baß, maximale Isolierung von anderen Quellen.
Sprache	15 bis 50 cm Abstand vom Mund, etwas oberhalb der Nasenhöhe.	Natürlicher Klang, reduzierter Baß.
	20 bis 50 cm Abstand vom Mund, etwas zur Seite geneigt.	Natürlicher Klang, reduzierter Baß und minimale Zischlaute.
	1 bis 2 m Abstand.	Dünnere, entferntere Klang; Umgebungsgeräusche.

AUFSTELLUNG DER BÜHNENLAUTSPRECHER UND LAUTSPRECHER FÜR BESCHALLUNGSANLAGE

Den Bühnenlautsprecher direkt hinter dem Mikrofon aufstellen (siehe Abbildung 1). Die Lautsprecher der Beschallungsanlage so plazieren, daß sie von der Rückseite des Mikrophons wegzeigen. Wenn sich die Lautsprecher an diesen Stellen befinden, wird das Risiko von Rückkopplungen stark reduziert. Vor einem Auftritt stets die Bühnenausstattung überprüfen, um eine optimale Aufstellung der Mikrofone und Lautsprecher sicherzustellen.



EMPFOHLENE LAUTSPRECHERAUFSTELLUNG
ABBILDUNG 1

ALLGEMEINE REGELN FÜR DEN MIKROPHONGEBRAUCH

1. Das Mikrofon auf die gewünschte Tonquelle und weg von unerwünschten Quellen richten.
2. Das Mikrofon so nahe wie möglich an die gewünschte Tonquelle heranbringen.
3. Abstand verringern, wenn zusätzliches Baßverhalten gewünscht wird.
4. Je Tonquelle nur ein Mikrofon verwenden.
5. Die Mikrophone mindestens dreimal so weit von einander entfernt aufstellen wie von der Tonquelle.
6. So wenig Mikrophone wie möglich verwenden.
7. Mikrophone weit entfernt von Akustikflächen anbringen.
8. Einen Windschirm anbringen, wenn das Mikrofon im Freien verwendet wird; das gilt sowohl für Sprach- als auch für Gesangsaufnahmen.
9. Mikrophone so wenig wie möglich anfassen, um mechanische Geräusche zu vermeiden.

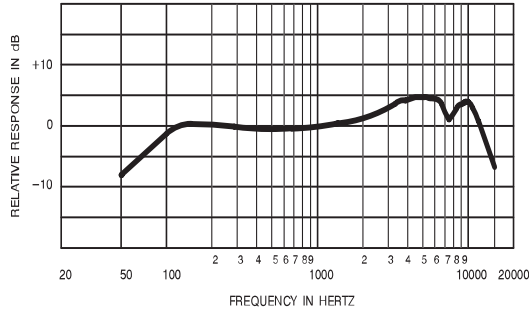
SPEZIFIKATIONEN

Typ

Dynamisch (Tauchspule)

Frequenzgang

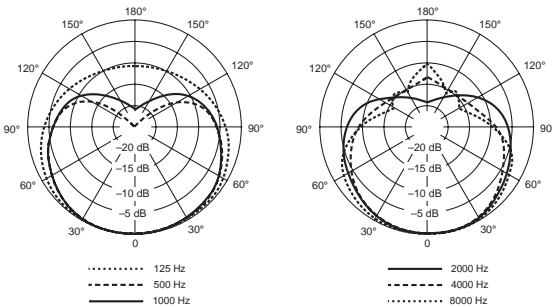
50 bis 15.000 Hz (siehe Abbildung 2)



TYPISCHER FREQUENZGANG
ABILDUNG 2

Polarcharakteristik

Unidirektionale (Nieren-) Charakteristik, rotationssymmetrisch um Mikrofonachse, gleichförmig mit Frequenz (siehe Abbildung 3)



TYPISCHE POLARCHARAKTERISTIK
ABILDUNG 3

Ausgangspegel (bei 1000 Hz)

Leerlaufspannung: -54,5 dBV/Pa (1,85 mV)
1 Pa = 94 dB SPL

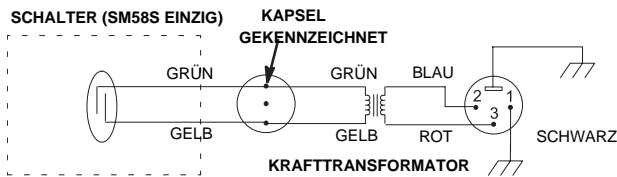
Impedanz

Die Nennimpedanz für den Anschluß an niederohmige Mikrophoneingänge beträgt 150Ω (Ist-Wert 300Ω).

Phasenabgleich

Positiver Druck auf die Membran erzeugt positive Spannung an Stift 2 gegenüber Stift 3.

Interne Schaltungen



INTERNE SCHALTUNGEN
ABILDUNG 4

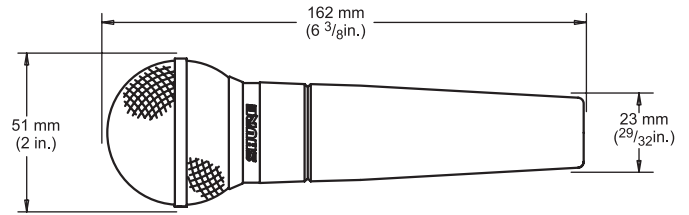
Stecker

Dreipoliger Profi-XLR-stecker

Gehäuse

Dunkelgraues einbrennlackiertes Druckgußmetall, kugelförmiger, silberfarbener Stahlgittergrill in matter Ausführung

Gesamtabmessungen



GESAMTABMESSUNGEN
ABILDUNG 5

Schwenkadapter

Formschlüssig, bruchfest, bis 180° verstellbar, mit 5/8 Inch-27 Standardgewinde

Nettogewicht

298 Gramm

ZERTIFIZIERUNG

Zur CE-Kennzeichnung berechtigt. Entspricht der EU-Richtlinie über elektromagnetische Verträglichkeit 89/336/EEC. Erfüllt die Prüfungs- und Leistungskriterien der europäischen Norm EN 55103 (1996) Teil 1 und 2 für Wohngebiete (E1) und Leichtindustriegebiete (E2).

MITGELIEFERTES ZUBEHÖR

Schwenkstativadapter A25D
Tasche 26A13

SONDERZUBEHÖR

Windschalterfilter Serie A58WS (in 8 Farben erhältlich)
Tischstativ S37A, S39A
Isolierbefestigung A55M
Doppelbefestigung A26M
Kabel (7,6 m) C25E, C25F

ERSATZTEILE

Kapsel R59
Schirm- und Grill-Baugruppe RK143G

Weitere Informationen über Service oder Ersatzteile erhalten Sie von der Shure Kundendienstabteilung unter der Telefonnummer 1-800-516-2525. Außerhalb der Vereinigten Staaten wenden Sie sich bitte an Ihr Shure Vertragskundendienstzentrum.

MODELO SM58®

MICROFONO DINAMICO UNIDIRECCIONAL

El Shure SM58 es un micrófono dinámico unidireccional (cardioide) diseñado para vocalistas profesionales en situaciones de refuerzo de sonido y grabaciones en estudio. Su filtro esférico incorporado altamente eficaz reduce al mínimo los ruidos causados por el viento y por el aliento. El dispersión polar de cardioide aísla la fuente sonora principal a la vez que reduce al mínimo los ruidos de fondo. El SM58 tiene una respuesta ajustada para la captación de voces que produce una calidad de sonido que se ha convertido en la norma a nivel mundial. Su fabricación resistente, su comprobado sistema de montaje resistente a choques y su rejilla de malla de acero garantizan que aún en condiciones de mal trato al aparato, el SM58 dará un rendimiento consistente. Ya sea a la intemperie o bajo techo, para cantantes o para oradores—el SM58 es la elección de la gran mayoría de los profesionales del mundo entero.

Características

- Respuesta de frecuencia diseñada para la voz humana con aumento de frecuencias medias y atenuación progresiva de bajas frecuencias
- La dispersión polar cardioide uniforme aísla la fuente sonora principal a la vez que reduce al mínimo los ruidos de fondo
- El sistema de montaje neumático resistente a choques reduce los ruidos causados por el manejo
- Filtro esférico incorporado altamente eficaz para reducir los ruidos causados por el viento y por el aliento
- Incluye un adaptador de pedestal resistente a las roturas que gira 180°
- La legendaria calidad, robustez y fiabilidad de Shure

Variaciones

- SM58
- SM58S (con interruptor de encendido)

EFEECTO DE PROXIMIDAD

Cuando la fuente sonora se encuentra a menos de 6 mm del micrófono, éste introduce un aumento progresivo en las frecuencias bajas (de 6 a 10 dB a 100 Hz) que crea un sonido de frecuencias bajas más cálido y fuerte que cuando la fuente está más alejada. Este efecto, conocido como el efecto de proximidad, se produce únicamente en micrófonos unidireccionales tales como el SM58. La atenuación progresiva de frecuencias bajas que incorpora el SM58 ofrece mayor control sobre el sonido y ayuda al usuario a aprovechar el efecto de proximidad.

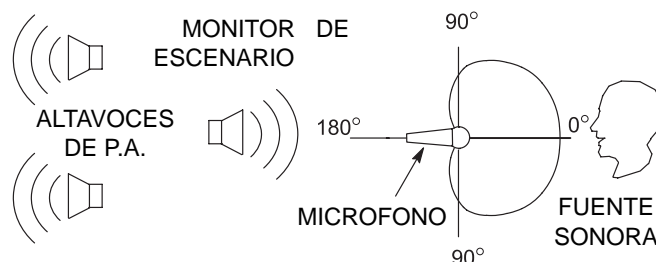
USOS Y COLOCACION

El SM58 es ideal para captar voces a corta distancia y puede sostenerse en la mano o en un pie. Algunas de las técnicas más comunes de uso y colocación se indican en la tabla siguiente. Recuerde que la técnica de uso de los micrófonos es en gran parte cuestión de gusto personal—no existe una posición de micrófono que sea la "correcta".

USO	COLOCACION SUGERIDA DEL MICROFONO	CALIDAD DEL TONO
Voces principales y de fondo	Los labios a no más de 15 cm o tocando al paravientos, en línea con el eje de captación del micrófono.	Sonido robusto, frecuencias bajas enfatizadas, aislamiento máximo de otras fuentes sonoras.
Conferencias	De 15 a 50 cm de la boca, justo arriba del nivel de la nariz.	Sonido natural, frecuencias bajas reducidas.
	De 20 a 50 cm de la boca, ligeramente a un lado de ésta.	Sonido natural, frecuencias bajas reducidas y pocos sonidos sibilantes.
	De 1 a 2 m de distancia.	Sonido más agudo y distante; sonido ambiental.

COLOCACION DE ALTAVOCES DE PA MONITOR DE ESCENARIO

Coloque el monitor de escenario directamente detrás del micrófono (vea la Figura 1). Coloque los altavoces de P.A. de manera que el sonido que emiten se aleje de la parte trasera del micrófono. Cuando los altavoces se colocan en estas posiciones, la posibilidad de realimentación se reduce significativamente. Siempre compruebe la disposición del escenario antes de una actuación para verificar que la colocación del micrófono y los monitores es la óptima.



COLOCACION RECOMENDADA DE LOS ALTAVOCES

FIGURA 1

REGLAS GENERALES DE USO DE MICROFONOS

1. Apunte el micrófono hacia la fuente sonora deseada y alejado de las fuentes no deseadas.
2. Coloque el micrófono lo más cerca posible a la fuente sonora deseada.
3. Acérquese al micrófono para obtener mayor respuesta de frecuencias bajas.
4. Utilice sólo un micrófono para captar una fuente sonora.
5. La distancia entre un micrófono y otro deberá ser al menos tres veces la distancia de cada fuente a su micrófono.
6. Utilice el menor número de micrófonos que resulte práctico.
7. Aleje los micrófonos lo más posible de las superficies reflectoras.
8. Instale un paravientos si se usa el micrófono a la intemperie, o al captar una voz a muy poca distancia.
9. Evite el manejo excesivo para reducir la captación de ruidos mecánicos.

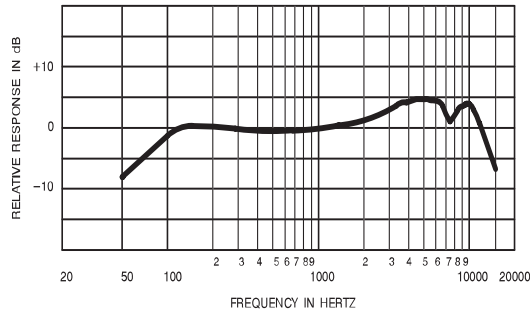
ESPECIFICACIONES

Tipo

Dinámico (bobina móvil)

Respuesta de frecuencia

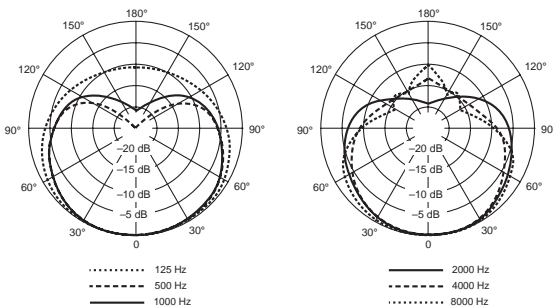
50 a 15.000 Hz (vea la Figura 2)



RESPUESTA DE FRECUENCIA TÍPICA
FIGURA 2

Dispersión polar

Unidireccional (cardioide), simétrico respecto al eje del micrófono, uniforme respecto a la frecuencia (vea la Figura 3)



DISPERSIONES POLAR TÍPICAS
FIGURA 3

Nivel de salida (a 1.000 Hz)

Voltaje de circuito abierto: -54,5 dBV/Pa (1,85 mV)
1 Pa = 94 dB SPL

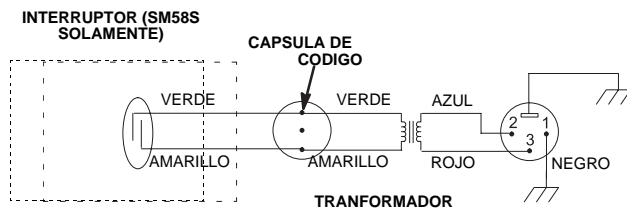
Impedancia

La impedancia nominal es de 150Ω (real: 300Ω) para conexión a entradas de micrófono de baja impedancia.

Fase

Una presión positiva en el diafragma del micrófono produce una tensión positivo en la patilla 2 con respecto a la patilla 3

Conexiones internas



CONEXIONES INTERNAS
FIGURA 4

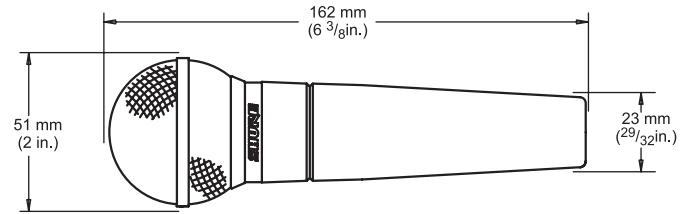
Conector

Conector de audio de tres patillas profesional (tipo XLR macho)

Caja

Metal fundido a troquel esmaltado de color gris oscuro con rejilla esférica de acero con acabado mate de color plateado

Dimensiones totales



DIMENSIONES TOTALES
FIGURA 5

Adaptador giratorio

De acción positiva, resistente a roturas, 180° de ajuste con rosca estándar de 5/8 pulg.-27

Peso neto

298 g (10,5 oz)

CERTIFICACIONES

Califica para llevar las marcas CE. Cumple la directiva europea 89/336/EEC de compatibilidad electromagnética. Se ajusta a los criterios correspondientes de verificación y funcionamiento establecidos en la norma europea EN 55103 (1996), partes 1 y 2, para zonas residenciales (E1) y zonas de industria ligera (E2).

ACCESORIOS SUMINISTRADOS

Adaptador giratorio A25D
Bolsa de almacenamiento 26A13

ACCESORIOS OPCIONALES

Paravientos Serie A58WS (disponible en 8 colores)
Pie de sobremesa S37A, S39A
Montaje con aislamiento A55M
Montaje doble A26M
Cable (7,6 m [25 pies]) C25E, C25F

REPUESTOS

Cartucho R59
Conjunto de malla y rejilla RK143G

Para información adicional acerca del servicio o repuestos, llame al Departamento de servicio Shure al teléfono 1-800-516-2525. Fuera de los EE.UU., llame al servicentro autorizado de productos Shure.

MODELLO SM58®

MICROFONO DINAMICO UNIDIREZIONALE

Il modello SM58 della Shure è un microfono dinamico unidirezionale (cardioide) per applicazioni vocali realizzato per l'utilizzo in studi di registrazione ed impianti di amplificazione professionali. Un filtro sferico incorporato molto efficace riduce al minimo il rumore del vento e l'effetto pop. Il diagramma polare a cardioide isola la sorgente sonora principale e simultaneamente riduce al minimo il rumore di fondo indesiderato. Il microfono SM58 presenta una risposta vocale ottimizzata per a fornire un suono la cui qualità costituisce uno standard mondiale. La robustezza della fabbricazione, il comprovato sistema di supporto antivibrazione e la griglia in acciaio inossidabile ne garantiscono la costanza delle prestazioni, anche quando lo si maneggia senza delicatezza. Sia all'aperto che in interni, per canto od o parlato - l' SM58 è, a schiacciante maggioranza, il microfono scelto dai professionisti in tutto il mondo.

Caratteristiche

- *Risposta in frequenza ottimizzata per applicazioni vocali, con maggiore chiarezza alle frequenze intermedie e attenuazione alle basse frequenze.*
- *Diagramma polare a cardioide uniforme, che isola la sorgente sonora principale e riduce al minimo il rumore di fondo.*
- *Sistema pneumatico di supporto antivibrazione che riduce il rumore derivante dal maneggiamento.*
- *Efficace filtro sferico incorporato, antipop e antivento.*
- *Include un adattatore per supporto, resistente a rotture accidentali, orientabile a 180°.*
- *Le leggendarie qualità, robustezza e affidabilità Shure.*

Variazioni

- SM58
- SM58S (con interruttore di alimentazione ON/OFF)

EFFETTO DI PROSSIMITÀ

Quando la sorgente sonora si trova a meno di 6 mm di distanza dal microfono, la risposta alle basse frequenze aumenta progressivamente (da 6 a 10 dB a 100 Hz), generando un suono dei toni bassi più ricco e caldo rispetto a distanze maggiori della sorgente stessa dal microfono. Questo fenomeno, noto come effetto di prossimità, si verifica solo in microfoni unidirezionali come il modello SM58. L'attenuazione alle basse frequenze dell'SM58 fornisce un controllo maggiore e consente a chi usa il microfono di sfruttare pienamente l'effetto di prossimità.

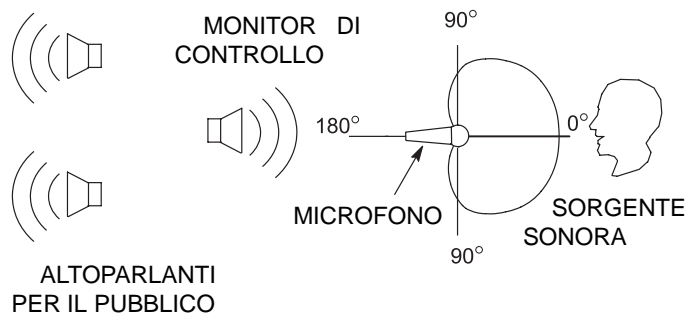
APPLICAZIONI E COLLOCAZIONE

Il modello SM58, ideale per applicazioni vocali a distanza ravvicinata, può essere tenuto in mano o montato su un supporto. La tabella che segue ne riporta le più comuni applicazioni e tecniche di collocazione. Rammentare sempre che le tecniche microfoniche dipendono largamente dalle preferenze personali e che non esiste una unica posizione "giusta" del microfono.

APPLICAZIONE	COLLOCAZIONE DEL MICROFONO SUGGERITA	QUALITÀ DEI TONI
Cantanti e coro	Bocca a meno di 15 cm dal microfono o a contatto con la griglia, lungo l'asse del microfono.	Suono robusto, enfasi sui toni bassi, massimo isolamento da altre sorgenti.
Parlato	Distanza dalle bocca compresa tra 15 e 50 cm, ad un'altezza appena superiore a quella del naso.	Suono naturale, toni bassi ridotti.
	Distanza dalle bocca compresa tra 20 e 50 cm, leggermente fuori asse sull'uno o l'altro lato.	Suono naturale, toni bassi ridotti e suoni sibilanti ridotti al minimo.
	Distanza compresa tra 1 e 2 m.	Suono lontano e sfumato; rumore ambientale.

COLLOCAZIONE DEGLI ALTOPARLANTI PER IL PUBBLICO E DEL MONITOR DI PALCO

Collocare l'altoparlante di controllo del palcoscenico direttamente dietro il microfono (vedi Figura 1). Collocare gli altoparlanti per il pubblico in modo che siano rivolti in direzione opposta rispetto alla parte posteriore del microfono. Con tale disposizione degli altoparlanti si riduce enormemente la possibilità di feedback. Prima della rappresentazione, controllare sempre l'allestimento del palcoscenico per verificare la collocazione ottimale del microfono e degli altoparlanti di controllo.



COLLOCAZIONE SUGGERITA DEGLI ALTOPARLANTI
FIGURA 1

REGOLE GENERALI PER L'USO DEL MICROFONO

1. Rivolgere il microfono verso la sorgente sonora desiderata e lontano da sorgenti indesiderate.
2. Collocare il microfono quanto più vicino possibile alla sorgente sonora desiderata.
3. Per ottenere una maggiore risposta ai toni bassi, tenere il microfono vicino a bocca.
4. Usare solo un microfono per ciascuna sorgente sonora.
5. Mantenere la distanza tra più microfoni ad un valore uguale ad almeno tre volte la distanza tra ciascun microfono e la sorgente sonora.
6. Usare il numero minimo di microfoni consentito dall'applicazione.
7. Collocare i microfoni quanto più lontano possibile da superfici fonoriflettenti.
8. Quando si usa il microfono all'aperto, per cantanti od oratori a distanza ravvicinata, utilizzare uno schermo antivento.
9. Evitare movimenti eccessivi del microfono, per ridurre il rumore di maneggiamento.

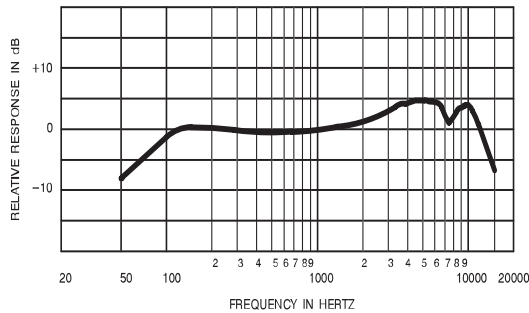
DATI TECNICI

Tipo

Dinamico (a bobina mobile)

Risposta in frequenza

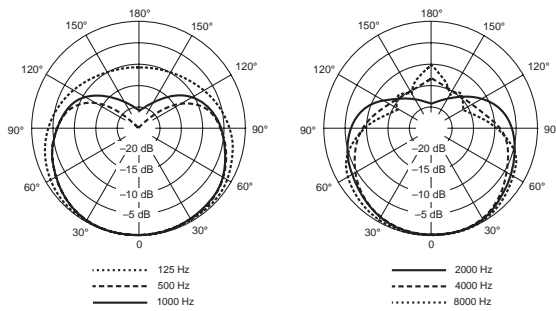
Da 50 a 15.000 Hz (vedi Figura 2)



RISPOSTA IN FREQUENZA TIPICA
FIGURA 2

Diagramma polare

Unidirezionale (cardioide) con simmetria rotazionale rispetto all'asse del microfono, uniforme con la frequenza (vedi Figura 3).



DIAGRAMMI POLARI TIPICI
FIGURA 3

Livelli di uscita (a 1.000 Hz)

Tensione a circuito aperto: -54,5 dBV/Pa (1,85 mV)
1 Pa = 94 dB SPL

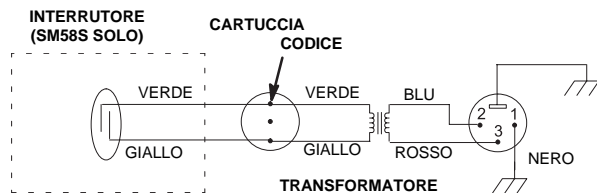
Impedenza

Valore nominale: 150Ω (300Ω effettivi) per il collegamento a ingressi microfonici con bassi valori nominali di impedenza.

Relazione di fase

Una pressione positiva sul diaframma produce una tensione positiva al piedino 2 rispetto al piedino 3.

Collegamenti interni



COLLEGAMENTI INTERNI
FIGURA 4

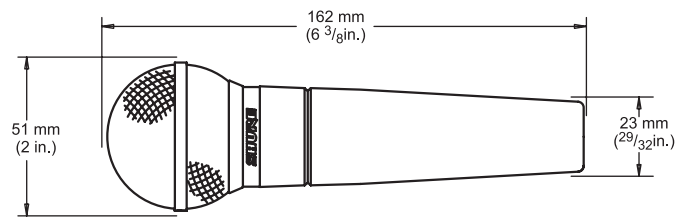
Connettore

Connettore audio professionale a tre piedini (tipo XLR maschio).

Contentitore

Corpo in metallo pressofuso, grigio scuro, smaltato; griglia sferica in acciaio inossidabile, colore argento con finitura opaca.

Dimensioni totali



DIMENSIONI TOTALI
FIGURA 5

Adattatore regolabile

Senza slittamento, resistente a sollecitazioni da rottura, regolabile in un angolo di 180°, con filettatura standard 5/8" - 27.

Peso netto

298 g

CERTIFICAZIONI

Contrassegnabile con il marchio CE. Conforme alla direttiva europea sulla compatibilità elettromagnetica 89/336/CEE. Conforme ai criteri sulle prestazioni e alle prove pertinenti specificati nella norma europea EN 55103 (1996) parti 1 e 2, per ambienti residenziali (E1) e industriali leggeri (E2).

ACCESSORI IN DOTAZIONE

Adattatore regolabile..... A25D
Borsa 26A13

OPTIONAL

Schermo antivento..... Serie A58WS (disponibile in 8 colori)
Base da tavolo S37A, S39A
Adattore antivibrations A55M
Adattore doppio A26M
Cavo (7,6 m) C25E, C25F

RICAMBI

Cartuccia..... R59
Gruppo griglia e schermo RK143G

Per ulteriori informazioni sui ricambi o per assistenza, chiamare l'assistenza clienti della Shure al numero verde 1-800-516-2525 (solo negli Stati Uniti). Fuori dagli Stati Uniti rivolgersi al rivenditore o ad un centro di assistenza autorizzato.

SM58®型 定向动圈话筒

舒尔 SM58 型定向（心形）动圈话筒用于专业演唱扩音和录音室录音。话筒中设有内置式圆形高效滤音器，能有效地抑制风噪和呼吸“爆”音。话筒采用具有心形指向特性，能增强主声源，同时把背景噪音抑制到最低限度。SM58 型话筒根据声音特征专门设计语音响应功能，树立了国际推崇的标准。话筒的结构坚固，减振支座系统效果显著，并配备钢丝网栅，以保证即使在粗心使用的情况下也不致破裂。SM58 型话筒性能始终如一。无论是用于室内还是室外，无论是演唱还是演讲，SM58 型话筒都是全球专业人士始终如一的选择。

话筒特点：

- 频率响应根据语音特征专门设计，中频区音质明亮，带低音频率衰减。
- 均匀的心形指向性能够有效地增强主声源，同时最大限度地抑制背景噪音。
- 气动减振话筒支座可降低握持话筒的噪音。
- 内装式圆形抗风噪和爆音的高效过滤网。
- 随话筒配备抗破裂 180 度旋转立式话筒座转接器。
- 舒尔质量，坚固、可靠、闻名遐迩。

近邻效应

当声源与话筒的距离不足 6 毫米（1/4 英寸）时，话筒将低频提高（100 赫兹时提高 6 至 10 分贝）。使低伴音比距离较远时更加温暖浑厚。这种效应称为近邻效应，只有像 SM58 这样的定向动态话筒才能创造出来。SM58 的低频衰减特性便于使用者充分利用近邻效应，更好地控制音响效果。

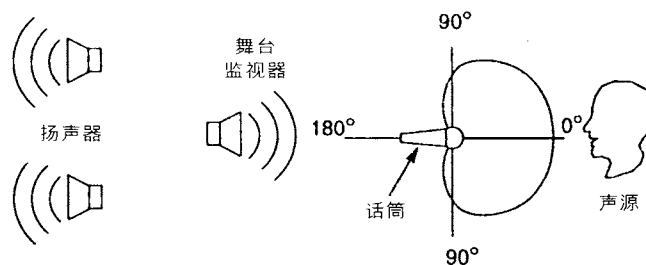
应用场合和话筒位置

SM58 型话筒适用于靠近声源，可以握在手中，也可以固定在支架上。下表列出话筒的一些最常见的应用场合和位置。请记住，话筒的放置技巧在很大程度上取决于个人的喜好——“正确的”话筒位置绝不止一个。

应用场合	建议的话筒位置	音质
前排领唱和 后排合唱	嘴唇对准话筒轴线，与风噪过滤网的距离不超过 150 毫米（6 英寸），或者贴着滤网。	声音洪亮，低伴音浑厚，最大程度隔离其他声源。
演讲	话筒距演讲者嘴唇 150 毫米至 0.5 米（6 英寸至 2 英尺），刚好处于鼻尖上方高度。	声音自然，低伴音柔和。
	话筒距演讲者嘴唇 200 毫米至 0.5 米（8 英寸至 2 英尺），稍微偏置一侧。	声音自然，低伴音柔和，“撕裂”音减少到最低程度。
	话筒距演讲者嘴唇 1 至 2 米（3 至 6 英尺）。	声音轻柔遥远，体现环境气氛烘托。

舞台监视器和扬声器位置

把舞台监视器直接放在话筒的后面（见图 1）。扬声器应背对著话筒的后侧。这样安排扬声器，可以有效地降低反馈。在表演开始以前，一定要检查舞台布局，保证话筒和监视器安排在最佳位置。



推荐的扬声器位置
图 1

话筒一般使用规则

1. 将定向话筒对准所需声源，偏离干扰声源。
2. 将话筒尽量靠近所需声源。

话筒一般使用规则

3. 如需额外的低音响应效果，话筒应靠近声源。
4. 每个声源只使用一个话筒。
5. 各个话筒之间的距离至少应为话筒与其对应声源之间距离的三倍。
6. 尽量减少话筒使用数量。
7. 话筒应尽量远离回音表面。
8. 在室外或特别靠近话筒讲话或演唱时，应配备一个风噪过滤网。
9. 使用话筒时，动作不要过大，以减少机械噪音。

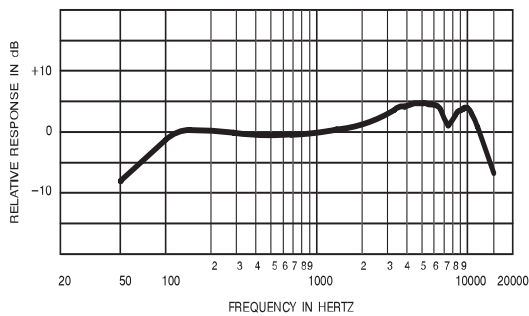
技术规格

类型

动圈式

频率响应

50 至 15,000 赫兹（见图 2）

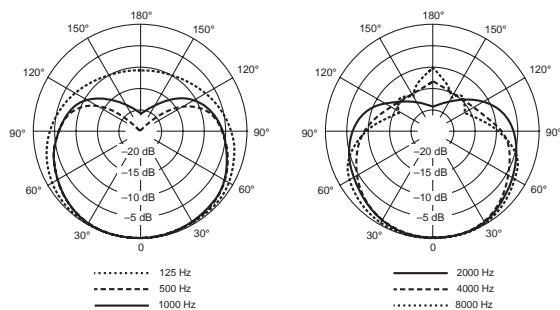


典型频率响应

图 2

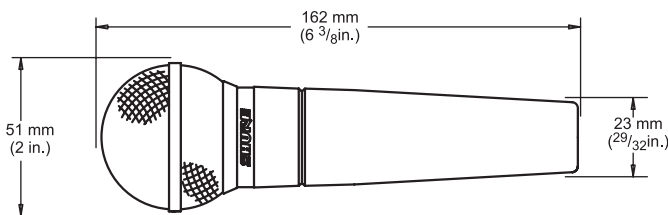
极坐标指向特性

定向（心形），绕话筒轴线旋转并对称，频率均匀（见图 3）。



典型的极坐标图形

图 3



输出电平（1,000 赫兹条件下）

开路电压：- 74.5 分贝 * (0.19 毫伏)

功率电平：- 56.0 分贝 **

*0 分贝 = 1 伏 / 微巴

**0 分贝 = 1 毫瓦 / 10 微巴

阻抗

与话筒低阻抗输入连接时，额定阻抗为 150 欧姆（实际 300 欧姆）。

相性

对振动膜施加正压时，2 号插脚相对于 3 号插脚为正电压。

接头

三脚专用音响插头（XLR 阳性插头）。

外壳

压铸金属，涂深灰瓷漆，银色无光表面，带圆形钢网栅。

旋转式话筒座转换器

正向动作，抗破裂，180 度可调，带 5/8 英寸 - 27 号标准螺纹。

净重（不带电缆）

298 克（10.5 盎司）

随附配件

旋转式话筒座转换器 A25D

存放袋 26A13

选购配件

风噪过滤网 A58WS 系列（8 种颜色任选）

台式话筒架 S37A, S39A

隔离架 A55M

双话筒架 A26M

电缆（7.6 米 [25 英尺]） C25E, C25F

替换备件

拾音头 R59

过滤网和网栅组件 RK143G

有关进一步的服务和部件资讯，请洽舒尔公司用户服务部 1-800-516-2525。美国境外，请洽舒尔公司授权的服务中心。

SHURE®

SHURE Incorporated <http://www.shure.com>

United States, Canada, Latin America, Caribbean:

5800 W. Touhy Avenue, Niles, IL 60714-4608, U.S.A.

Phone: 847-600-2000 U.S. Fax: 847-600-1212 Intl Fax: 847-600-6446

Europe, Middle East, Africa:

Shure Europe GmbH, Phone: 49-7131-72140 Fax: 49-7131-721414

Asia, Pacific:

Shure Asia Limited, Phone: 852-2893-4290 Fax: 852-2893-4055